



MADE
IN ITALY



LAMP

GREENCORK'S®

SUSTAINABLE DESIGN

Da un'idea dello Studio di Architettura MCA & Partners nasce il Progetto Greencorks®, una sfida che parte dalla volontà di promuovere il tema della sostenibilità, incentivando il riutilizzo del sughero, un materiale naturale, sempre vivo, durevole nel tempo, rinnovabile ma anche riciclabile al 100% infinite volte.

Gli oggetti derivano dal recupero e riciclo del sughero: padre della conservazione del vino ma anche incredibile fissatore di CO2 attraverso la corteccia degli alberi da cui si ricava.

Basti pensare che 7 grammi di sughero (un tappo) corrispondono a 21 grammi di CO2 fissata per l'ambiente. Dopo aver svolto attenti studi anche relativamente ai collanti rigorosamente naturali, vengono oggi progettati dai nostri designer e prodotti all'interno del proprio laboratorio.

Greencorks® Project was born from an idea of MCA & Partners Architectural Firm. It started as a challenge deriving from the desire to promote the theme of sustainability and encouraging the reuse of cork.

This natural and everlasting material can be durable and renewable at the same time, and it can be recycled countless times.

All objects derive from the recovery and recycling of cork, a key material for wine conservation, but also an incredible CO2 fixer, a process that is carried out through the bark of the trees from which it is extracted.

Just think that 7 grams of cork (a stopper) correspond to 21 grams of CO2 fixed for the environment. After having carried out careful studies also with regard to strictly natural adhesives, today these objects are designed by our designers and produced in their own laboratory.



I materiali ecosostenibili e in particolare il sughero hanno sempre maggior rilievo.

Nelle creazioni in sughero si ritrova tutto il calore di questo elemento naturale straordinariamente morbido e resistente.

Il sughero viene prelevato dalle querce, senza danneggiare le piante. La corteccia infatti, una volta decorticata dal fusto si rigenera naturalmente in un arco di 9 anni. Si tratta dunque di un materiale rinnovabile al 100% che rispecchia in pieno anche i valori della sostenibilità e della filosofia vegan.

Questo pregiato materiale naturale, con molteplici proprietà, rende unico ogni singolo oggetto realizzato ed ingloba le seguenti caratteristiche:

traspirante
antibatterico
antiallergico
leggero
lavabile
impermeabile
termoisolante
resistente all'usura

che rendono i prodotti realizzati completamente sicuri anche per bambini e animali domestici presenti in casa.

I prodotti Greencorks sono eco-design, frutto di un'originale combinazione tra design, moda e sensibilità ambientale. Ne è un esempio il progetto interno greencorks@school che sensibilizza le famiglie alla raccolta dei tappi in sughero usati presso gli istituti scolastici.

La scelta ideale per illuminare in maniera naturale le diverse stanze della casa.

Eco-sustainable material in cork is becoming increasingly important.

All the warmth of this extraordinarily soft and resistant natural element is found in the cork creations.

The cork is taken from the oaks, without damaging the plants. In fact, once peeled from the stem, the bark naturally regenerates over a 9-years period.

Therefore, it is therefore a 100% renewable material that fully reflects the values of sustainability and the vegan philosophy.

This valuable natural material, which has multiple properties, makes every single produced object unique, and incorporates the following characteristics:

breathable
antibacterial
antiallergic
light
washable
waterproof
thermal insulating
wear resistant

that the products are completely safe even for children and pets living in the house.

Greencorks products are eco-design, resulting from of an original combination of design, fashion and environmental sensitivity. An example of this is the greencorks@school internal project which raises families' awareness on the collection of corks that takes place at schools.

It is the ideal choice for lights up the different rooms of the house in a natural way.



Il sughero si ottiene dal tessuto del fusto delle piante da sughero.

Dopo essere stato adeguatamente trattato, il sughero assume un colore giallo, bruno chiamato **sughero biondo**.

Esiste anche una colorazione sughero nero (certificato anab), ottenuta dalla tostatura del sughero naturale, di colore biondo. Il **sughero nero** è il risultato del processo termico di tostatura, durante il quale la corteccia del sughero perde alcune sostanze cerose, ciò non rende il sughero di scarsa qualità, bensì ne aumenta le prestazioni poiché è più compatto e più leggero dato che i pezzi tritati, portandoli ad alte temperature, aumentano di volume e diminuiscono di massa.

Mentre la variabile **sughero sale&pepe**, introdotta nella collezione 2018, non è altro che un miscuglio ottenuto al 60% dal sughero biondo e l'altro 40% dal sughero nero.

Cork is obtained from the fabric of the stem of cork plants.

After being processed adequately, cork takes on a yellow/brownish color which is called **Blond cork**.

There is also a black cork colouring (anab accredited), that is obtained by toasting natural, blond cork. **Black cork** is the result of this thermal toasting process, in which the cork bark loses some waxy substances. However, this doesn't impact the quality of cork negatively. As a matter of fact, it increases its properties, making cork more compact and lighter. Indeed, by raising the temperature, the chopped pieces increase in volume and decrease in mass.

The third version is called **Salt&Pepper**, and was introduced in the 2018 collection. It is simply a mixture of 60% blond cork and 40% black cork.



Sughero biondo/Blond Cork



Sughero nero/Black Cork



Sughero Sale&Pepe/Salt&Pepper Cork

Pensati per chi ama donare all'ambiente l'atmosfera giusta in ogni momento, gli elementi della collezione **Lampade** sono stati progettati per soddisfare qualsiasi esigenza di illuminazione.

Caratterizzati tutti da un corpo cavo, realizzato interamente in sughero naturale e da una lamina di chiusura trasparente, che garantisce una perfetta diffusione della luce, acquisiscono differenti connotazioni in relazione al sistema di supporto.

Adatta per un'illuminazione mirata su banconi o tavoli da pranzo, **Lampada Regolabile** dispone di un sistema di sospensione regolabile (da 2 m. a 6 m.) a seconda delle esigenze.

The pieces of the **Lamps** collection have been designed for those who love creating the right atmosphere in every occasion. They have been devised to meet all lighting needs.

All pieces of the collection are characterized by a hollow body, entirely made of natural cork, and by a transparent closure foil that allows a perfect light diffusion. They acquire different connotations based on the support system.

This **Adjustable Lamp** is perfect for countertops or dining tables. It has a hanging system that can be adjusted according to different necessities (from 2 m. to 6 m.).



DISCO LAMP L03_C30

Sospensione a Led in sughero e metallo con fascio di luce verso il basso. Fune in acciaio da 1,5 mm, fornito con 1,5 mt di cavo (misura personalizzabile).

220-240Vac CRI: >80
230 V CRI: >80


Alimentatore incluso

Temperatura colore M 2700 °K
Luce calda
Potenza 10 W
Attacco E27
Lumen 1521 lm

Finitura
NE Nero Opaco - RAL 9005
BI Bianco opaco - RAL 9003
AN Antracite
BN Brunito
AI Acciaio Inox

Cavo
TR Trasparente
NE Nero Opaco - RAL 9005
BI Bianco opaco - RAL 9003

 Europee EN 605981

 CLASSE1
Apparecchi con parti metalliche costantemente collegate al circuito di terra.

 Apparecchio con tecnologia LED

DISCO LAMP L03_C30

Led suspension lamp in cork metal with downward-projected light beam. Steel cable 1,5 mm, built with 1,5 mt cable (customized length)

220-240Vac CRI: >80
230 V CRI: >80


Driver included


Color temperature M 2700 °K
Bot lighting
Wattage 10 W
Power Source E27
Lumens 1521 lm

Metal Finishes
NE Black - RAL 9005
BI White - RAL 9003
AN Anthracite
BN Burnished
AI Stainless Steel

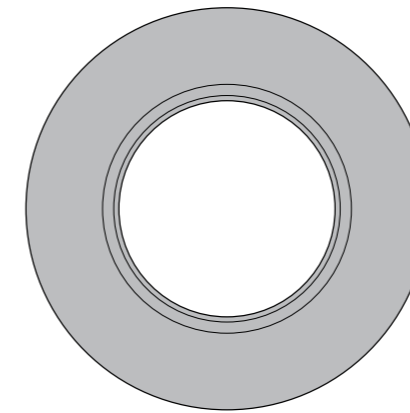
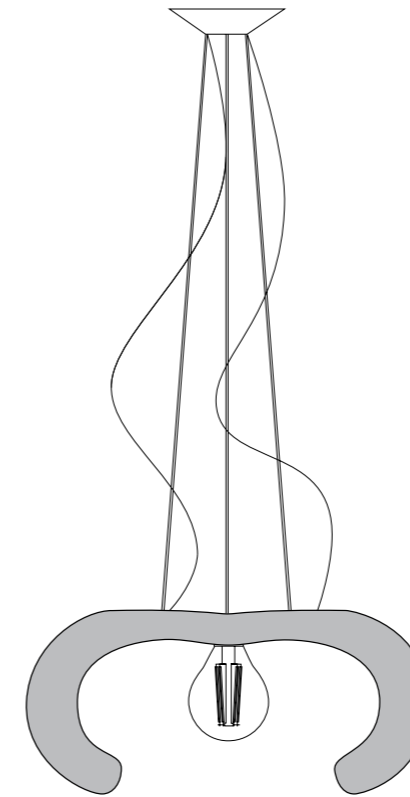
Cable
TR Transparent
NE Black - RAL 9005
BI White - RAL 9003

 Compliant with EN 605981

 CLASS 1
Equipment with live parts insulated from one other and from outside with double insulation and without earthing devices DALI.

 Equipment with LED Technology

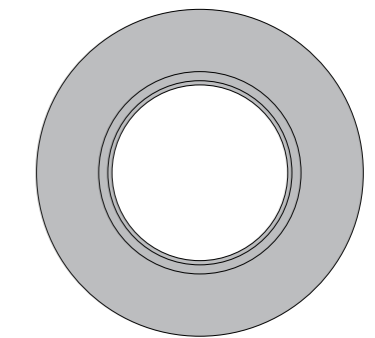
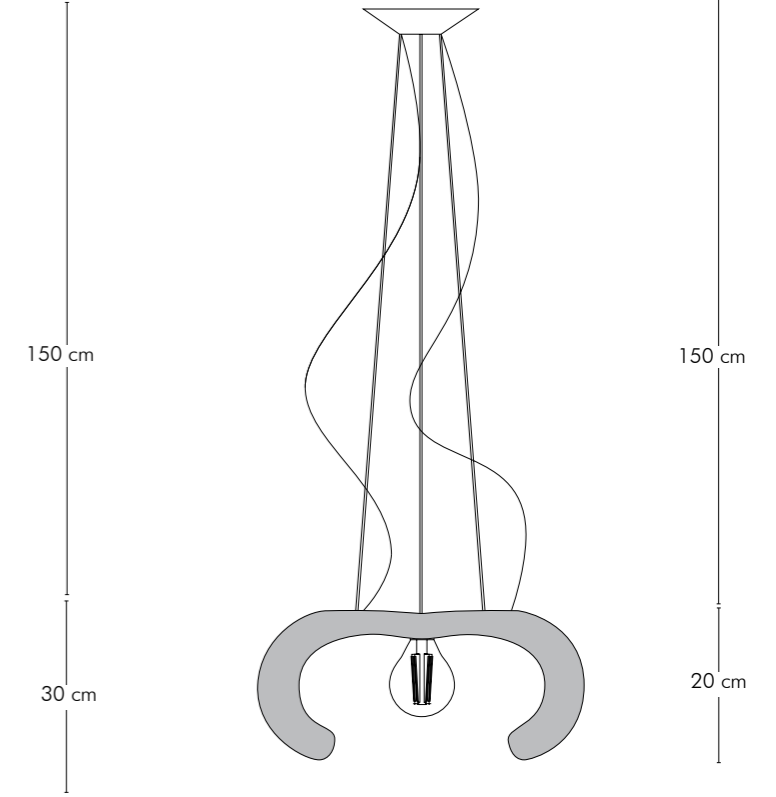
GRANDE/BIG



Ø 65 cm

L03
Big Disco Lamp
13,5 - 15 kg

PICCOLA/SMALL



Ø 45 cm

C30
Adjustable Lamp
9,5 - 12 kg

Nate per illuminare gli ambienti in cui si respira il profumo del vino, come cantine ed enoteche, **Lampada da Parete** e **Plafoniera** si adattano perfettamente anche ad ambienti privati o commerciali dove si voglia creare un'atmosfera calda e soffusa.

These **Wall Lamp** and **Ceiling Lamp** are conceived to light up environments such as wine cellars and wine bars, where the scent of wine permeates the ambient. However, they are also suitable for private and commercial environments, in case you want to set a warm and suffused mood.



WALL WINERY LAMP L01_C03

Plafoniera ellittica a Led in sughero con fascio di luce verso il basso o frontale.

220-240Vac CRI: >80
230 V CRI: >80

Alimentatore incluso

Temperatura colore M 2700 °K
Luce calda
Potenza 10 W
Attacco E27
Lumen 1521 lm

Finitura
NE Nero Opaco - RAL 9005
BI Bianco opaco - RAL 9003
AN Antracite
BN Brunito
AI Acciaio Inox

CE Europee EN 605981

CLASSE1
Apparecchi con parti metalliche costantemente collegate al circuito di terra.

LED TECH Apparecchio con tecnologia LED

WALL WINERY LAMP L01_C03

Elliptical LED ceiling lamp in cork with diffused light on the ceiling, or with a light beam projected downwards.

220-240Vac CRI: >80
230 V CRI: >80

Driver included

Color temperature M 2700 °K
Bot lighting
Wattage 10 W
Power Source E27
Lumens 1521 lm

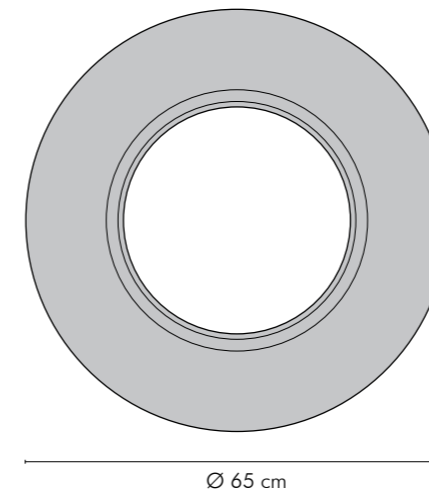
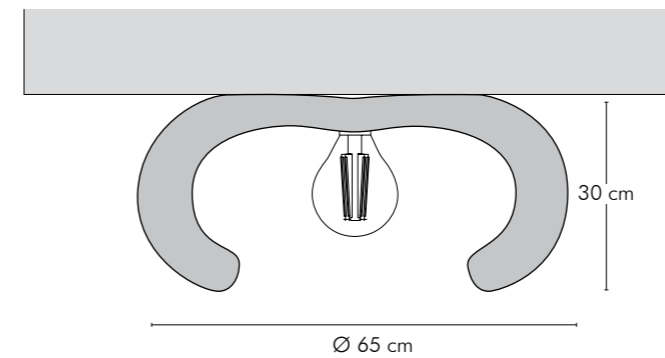
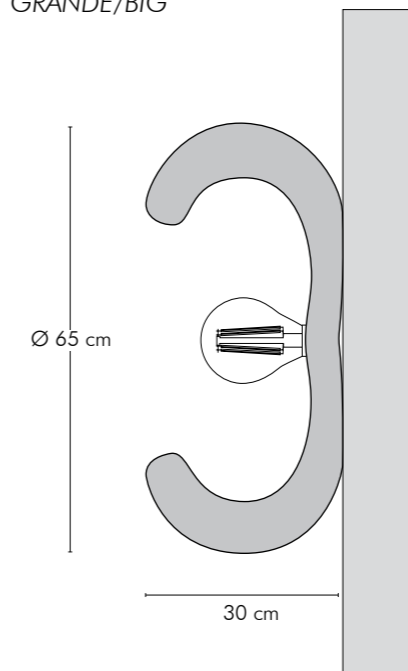
Metal Finishes
NE Black - RAL 9005
BI White - RAL 9003
AN Anthracite
BN Burnished
AI Stainless Steel

CE Compliant with EN 605981

CLASS 1
Equipement with live parts insulated from one other and from outside with double insulation and without earthing devices DALI.

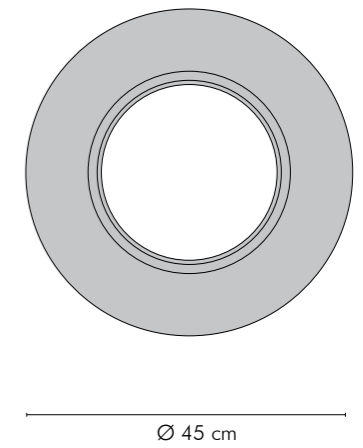
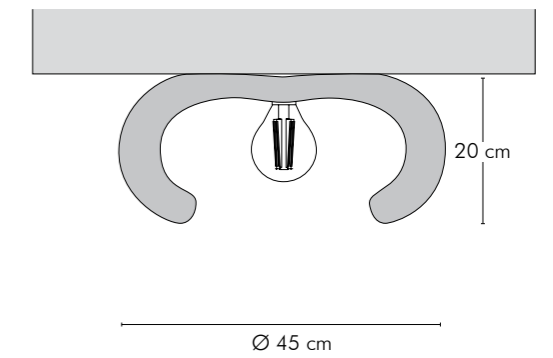
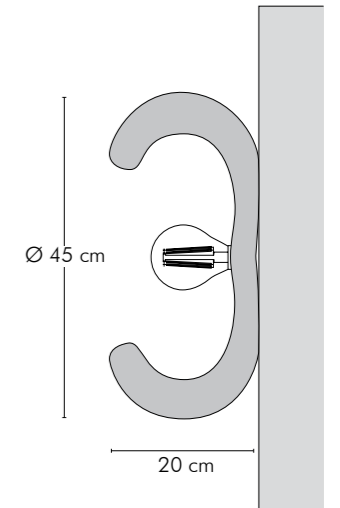
LED TECH Equipment with LED Technology

GRANDE/BIG



L01
Wall Winery Lamp
9 - 10,5 kg

PICCOLA/SMALL



C03
Wall Lamp and Ceiling Lamp
5 - 6,5 kg

Versatile ed originale, **Lampada a Piantana** è una lampada da pavimento a illuminazione direzionata verso l'alto, con sostegno in metallo semplice ma raffinato.

Versatile and original, this **Floor lamp** directs the light upward, and has a simple but refined metal support.



HOME LAMP L02_C50

Piantana da terra in sughero e metallo con tecnologia Led e fascio di luce verso l'alto.

220-240Vac CRI: >80
230 V CRI: >80

Alimentatore incluso

Temperatura colore M 2700 °K
Luce calda
Potenza 10 W
Attacco E27
Lumen 1521 lm

Finitura
NE Nero Opaco - RAL 9005
BI Bianco opaco - RAL 9003
AN Antracite
BN Brunito
AI Acciaio Inox

Cavo
TR Trasparente
NE Nero Opaco - RAL 9005
BI Bianco opaco - RAL 9003

CE Europee EN 605981

CLASSE1
Apparecchi con parti metalliche costantemente collegate al circuito di terra.

LED TECH Apparecchio con tecnologia LED

HOME LAMP L02_C50

Floor lamp in cork metal with Led technology and upward-projected light beam.

220-240Vac CRI: >80
230 V CRI: >80

Driver included

Color temperature M 2700 °K
Bot lighting
Wattage 10 W
Power Source E27
Lumens 1521 lm

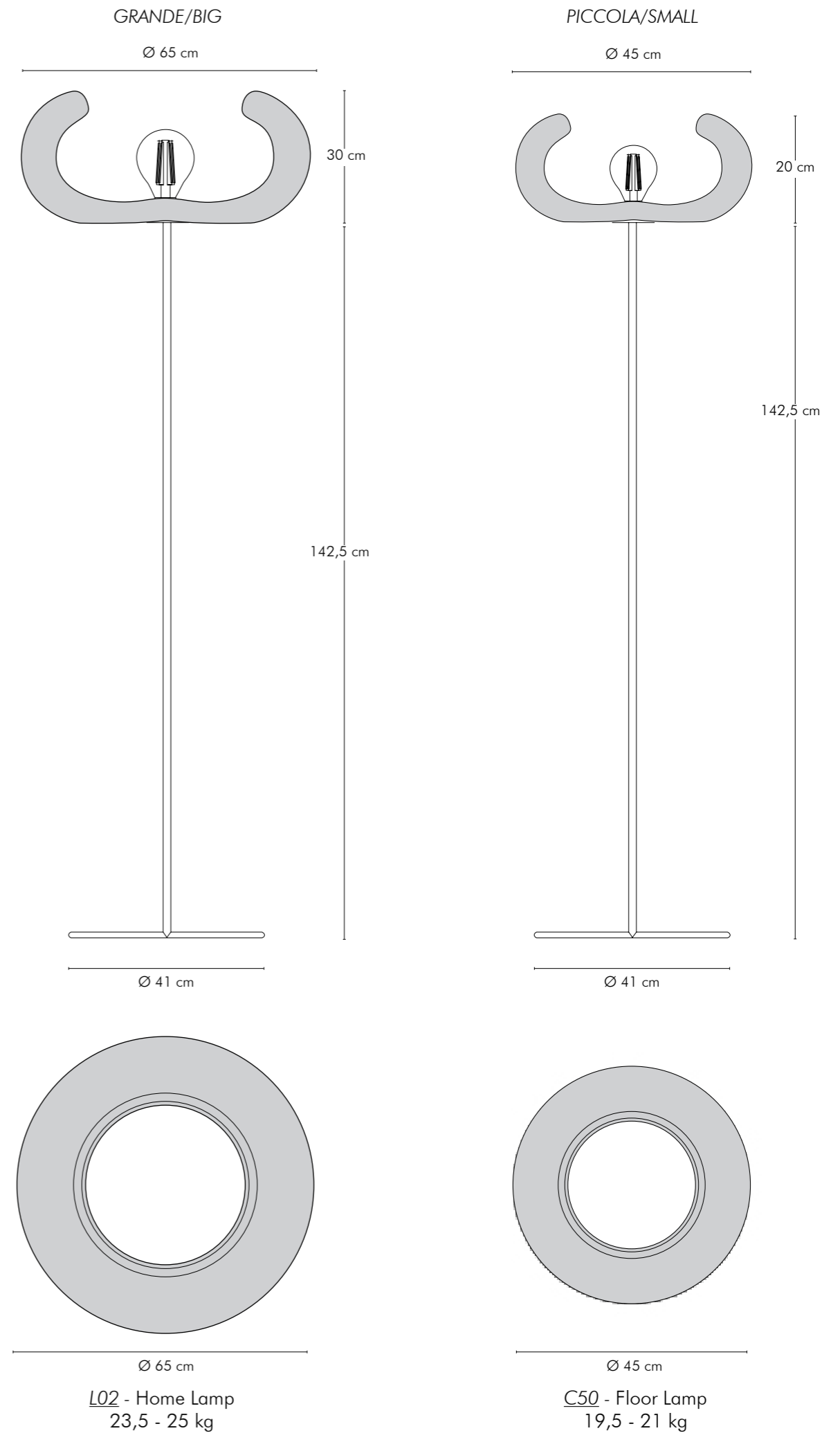
Metal Finishes
NE Black - RAL 9005
BI White - RAL 9003
AN Anthracite
BN Burnished
AI Stainless Steel

Cable
TR Transparent
NE Black - RAL 9005
BI White - RAL 9003

CE Compliant with EN 605981

CLASS 1
Equipment with live parts insulated from one other and from outside with double insulation and without earthing devices DALI.

LED TECH Equipment with LED Technology



L02 - Home Lamp
23,5 - 25 kg

C50 - Floor Lamp
19,5 - 21 kg

Lampada a terra è un corpo illuminante a pavimento che conferisce all'ambiente un'atmosfera particolarmente suggestiva e rilassante.

The Floor Lamp is a floor lightning body that gives a particularly charming and relaxing atmosphere to the ambient.



RELAX LAMP L05 C40

Lampada da terra in sughero con tecnologia Led e fascio di luce verso l'alto.

220-240Vac CRI: >80
230 V CRI: >80

Alimentatore incluso

Temperatura colore M 2700 °K
Luce calda
Potenza 10 W
Attacco E27
Lumen 1521 lm


Finitura

NE Nero Opaco - RAL 9005
BI Bianco opaco - RAL 9003
AN Antracite
BN Brunito
AI Acciaio Inox

Cavo

TR Trasparente
NE Nero Opaco - RAL 9005
BI Bianco opaco - RAL 9003

 Europee EN 605981

 CLASSE1
Apparecchi con parti metalliche costantemente collegate al circuito di terra.

 Apparecchio con tecnologia LED

RELAX LAMP L05 C40

Floor lamp in cork with Led technology and upward-projected light beam.

220-240Vac CRI: >80
230 V CRI: >80

Driver included

Color temperature M 2700 °K
Bot lighting
Wattage 10 W
Power Source E27
Lumens 1521 lm


Metal Finishes


NE Black - RAL 9005
BI White - RAL 9003
AN Anthracite
BN Burnished
AI Stainless Steel

Cable

TR Transparent
NE Black - RAL 9005
BI White - RAL 9003

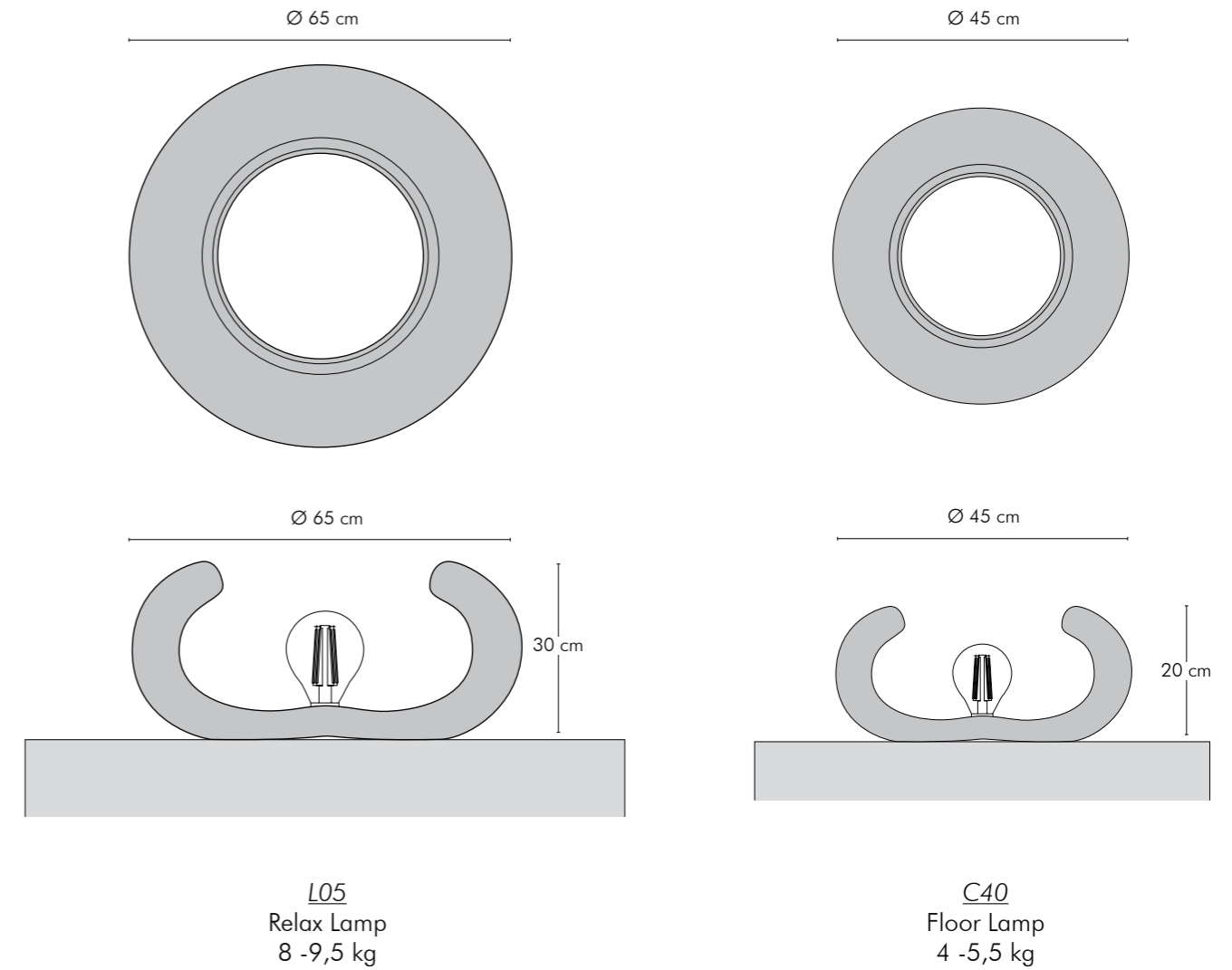
 Compliant with EN 605981

 CLASS 1
Equipment with live parts insulated from one other and from outside with double insulation and without earthing devices DALI.

 Equipment with LED Technology

GRANDE/BIG

PICCOLA/SMALL

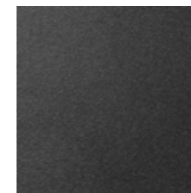




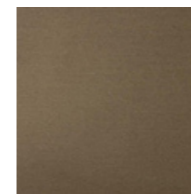
NE NERO
Finitura Metallica



BI BIANCO
Finitura Metallica



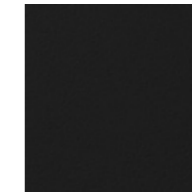
AN ANTRACITE
Finitura Metallica



BR BRUNITO
Finitura Metallica



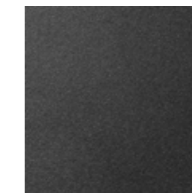
AI ACCIAIO INOX
Finitura Metallica



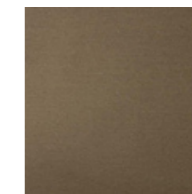
NE BLACK
Metal Finishes



BI WHITE
Metal Finishes



AN ANTHRACITE
Metal Finishes



BR BURNISHED
Metal Finishes



AI STAINLESS STEEL
Metal Finishes

A catalogo sono presenti le finiture metalliche base, se si desiderano finiture particolari contattare l'azienda: greencorks@mcapartners.it.

The catalog contains the basic metal finishes, if you want special finishes, contact the company: greencorks@mcapartners.it.

L01 WALL WINERY LAMP
A PARETE O SOFFITTO
PARTE CENTRALE Ø 65 CM
LED INCLUSO

L02 HOME LAMP
PIANTANA ARGENTO, NERA O BRONZO
PARTE CENTRALE Ø 65 CM
ALTEZZA 150 CM
LED INCLUSO

L03 DISCO LAMP
REGOLABILE (MISURA SU ORDINAZIONE)
ARGENTO, NERA O BRONZO
PARTE CENTRALE Ø 65 CM
LED INCLUSO

L05 RELAX LAMP
A PAVIMENTO CON PIANO IN METACRILATO
PARTE CENTRALE Ø 65 CM
LED INCLUSO

C03 COSTARICA LAMP
A PARETE O SOFFITTO
ALTEZZA 20 CM
PARTE CENTRALE Ø 45 CM
LED INCLUSO

C50 SMALL HOME LAMP
PIANTANA ARGENTO, NERA O BRONZO
PARTE CENTRALE Ø 45 CM
ALTEZZA 150 CM
LED INCLUSO

C30 SMALL DISCO LAMP
REGOLABILE (MISURA SU ORDINAZIONE)
ARGENTO, NERA O BRONZO
PARTE CENTRALE Ø 45 CM
LED INCLUSO

C40 SMALL RELAX LAMP
A PAVIMENTO CON PIANO IN METACRILATO
PARTE CENTRALE Ø 45 CM
LED INCLUSO

L01 WALL WINERY LAMP
WALL WINERY AND CEILING LAMP
CORK DESIGN Ø 65 CM
LED INCLUSO

L02 HOME LAMP
SILVER, BLACK AND BRONZE FLOOR
CORK DESIGN Ø 65 CM
HEIGHT 150 CM
LED INCLUSO

L03 DISCO LAMP
SUSPENSION ADJUSTABLE LAMP
SILVER, BLACK O BRONZE
CORK DESIGN Ø 65 CM
LED INCLUSO

L05 RELAX LAMP
FLOOR LAMP
CORK DESIGN Ø 65 CM
LED INCLUSO

C03 COSTARICA LAMP
WALL WINERY AND CEILING LAMP
HEIGHT 20 CM
CORK DESIGN Ø 45 CM
LED INCLUSO

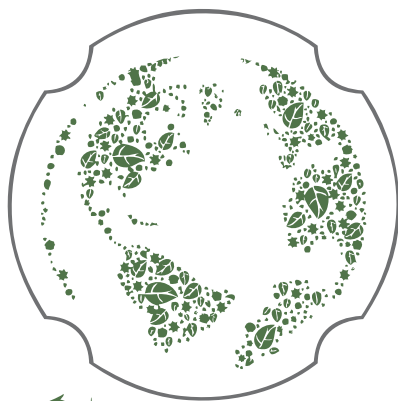
C50 SMALL HOME LAMP
SILVER, BLACK AND BRONZE FLOOR
CORK DESIGN Ø 45 CM
HEIGHT 150 CM
LED INCLUSO

C30 SMALL DISCO LAMP
SUSPENSION ADJUSTABLE LAMP
SILVER, BLACK O BRONZE
CORK DESIGN Ø 45 CM
LED INCLUSO

C40 SMALL RELAX LAMP
FLOOR LAMP
CORK DESIGN Ø 45 CM
LED INCLUSO

Le misure sono ideali, l'esecuzione artigianale può creare delle lievi modifiche nel prodotto finale rendendo gli oggetti pezzi unici.

The measurements are approximative, as the craftsmanship might make slight changes to the final product, making each object a unique piece.



www.greencorks.com
design and made in Italy



Via Antonio Meucci, 10
36066 Sandrigo Vicenza
Telefono +39 0444 659416
greencorks@mcapartners.it
sales@infusionsrl.com
Greencorks è distribuito da Infusion srl